

GRUPPE 36 – FILTERGERÄTE UND PUMPEN

- Magnetisch gekoppelte Kreiselpumpen
- trockenlaufsichere Kreiselpumpen
- selbstansaugende Pumpen
- Tauchpumpen
- Dosierpumpen
- Filtergeräte
- Edelstahlpumpen
- Fasspumpen
- Filterkerzen, Filterpapier, Filterbeutel

**GERNE BERATEN WIR SIE, DAMIT SIE DAS FÜR IHRE BEDÜRFNISSE PASSENDE PRODUKT
AUS UNSEREM UMFANGREICHEN SORTIMENT SICHER FINDEN.**

BITTE RUFEN SIE UNS AN UNTER +41 (0)43 411 74 74.

GRUPPE 36 – FILTERGERÄTE UND PUMPEN

Bestell-Nr

Produkt



Wir halten ein grosses Sortiment von
 Sondermann Pumpen an Lager.
 Es lohnt sich auf jeden Fall uns anzufragen!

BAUGRUPPE 1

magnetisch gekoppelte Kreiselpumpe
 normalsaugend
 1 – 30 l pro Minute
 bis 5 m Wassersäule [m WS]
 belüftet

Übersicht Sondermann Baugruppe 1:

<http://www.sondermann-pumpen.de/de/rm/bg1.htm>

Material PP

Pumpe

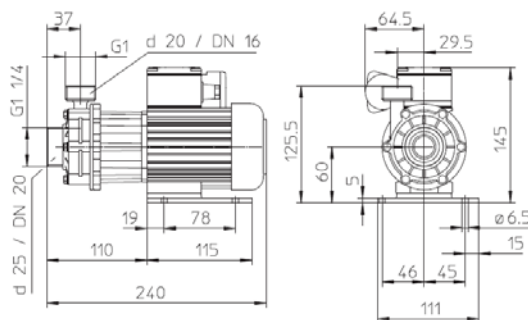
	m WS	l/Min.	Max. Dichte	Volt
106272	RM-PP-5/35-30-60/1 MIT E/A			
	5	30	1.70	230
106634	RM-PP-5/35-30-60/1 OHNE E/A			
	5	30	1.70	230

orange hinterlegt: ab Lager lieferbar, Zwischenverkauf vorbehalten

Weitere Ausführungen auf Anfrage.

Massbild

Auf Wunsch: Material PVDF, Edelstahl
 Andere Pumpen auf Anfrage.



GRUPPE 36 – FILTERGERÄTE UND PUMPEN



Bestell-Nr

Produkt

BAUGRUPPE 1.5

magnetisch gekoppelte Kreiselpumpe normalsaugend

1 – 70 l pro Minute

bis 5 m Wassersäule [m WS]

belüftet

Übersicht Sondermann Baugruppe 1.5:

http://www.sondermann-pumpen.de/de/rm/bg1_5.htm

Material PP

Pumpe

m WS l/Min. Max. Dichte Volt

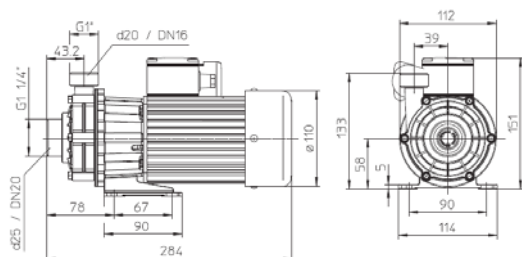
107178

RM-PP-7/55-15-120/1 MIT E/A

5 70 1.25 230

orange hinterlegt: ab Lager lieferbar, Zwischenverkauf vorbehalten

Weitere Ausführungen auf Anfrage.



Massbild

Auf Wunsch: Material PVDF, Edelstahl

Andere Pumpen auf Anfrage.

GRUPPE 36 – FILTERGERÄTE UND PUMPEN



Bestell-Nr

Produkt

BAUGRUPPE 2

magnetisch gekoppelte Kreiselpumpe normalsaugend
 5 – 120 l pro Minute
 bis 10 m Wassersäule [m WS]
 belüftet

Übersicht Sondermann Baugruppe 2.0

<http://www.sondermann-pumpen.de/de/rm/bg2.htm>

Material PP

Pumpe

m WS l/Min. Max. Dichte Volt Mass A (mm)

107237

RM-PP-8/60-30-180/3 OHNE MSS

7.3 80 1.45 400 289

107421

RM-PP-8/60-30-180/1 MIT E/A

7.3 80 1.45 400 289

107290

RM-PP10/110-45(36S)-370/3

9.5 118 1.6 400 322

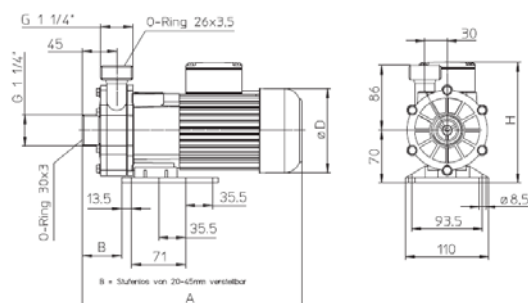
107422

RM-PP-10/110-30-370/3 MIT MSS

9.5 118 1.6 400 322

orange hinterlegt: ab Lager lieferbar, Zwischenverkauf vorbehalten

Weitere Ausführungen auf Anfrage.



Massbild

Auf Wunsch: Material PVDF, Edelstahl
 Andere Pumpen auf Anfrage.

GRUPPE 36 – FILTERGERÄTE UND PUMPEN



Bestell-Nr

Produkt

BAUGRUPPE 3

magnetisch gekoppelte Kreiselpumpe
 normalsaugend
 8 – 200 l pro Minute
 bis 23 m Wassersäule [m WS]
 belüftet

Übersicht Sondermann Baugruppe 3.0:

<http://www.sondermann-pumpen.de/de/rm/bg3.htm>

Material PP

Pumpe

m WS l/Min. Max. Dichte Volt Mass A (mm)

100727

RM-PP-12/150-30-0.37/3

13 175 1.25 400 350

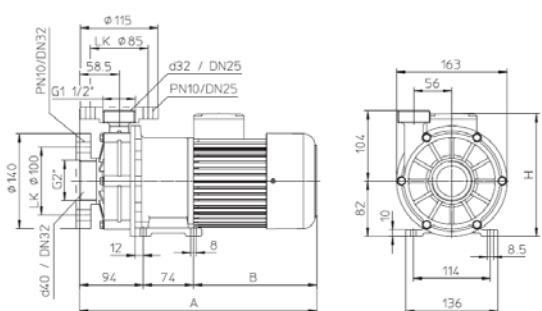
100733

RM-PP-14/180-30-0.55/3

14 190 1.45 400 366

orange hinterlegt: ab Lager lieferbar, Zwischenverkauf vorbehalten

Weitere Ausführungen auf Anfrage.



Massbild

Auf Wunsch: Material PVDF, Edelstahl
 Andere Pumpen auf Anfrage.

GRUPPE 36 – FILTERGERÄTE UND PUMPEN



Bestell-Nr

Produkt

BAUGRUPPE 4

magnetisch gekoppelte Kreiselpumpe normalsaugend
 10 – 400 l pro Minute
 bis 36 m Wassersäule [m WS]
 belüftet

Übersicht Sondermann Baugruppe 4.0:

<http://www.sondermann-pumpen.de/de/rm/bg4.htm>

Material PP

Pumpe

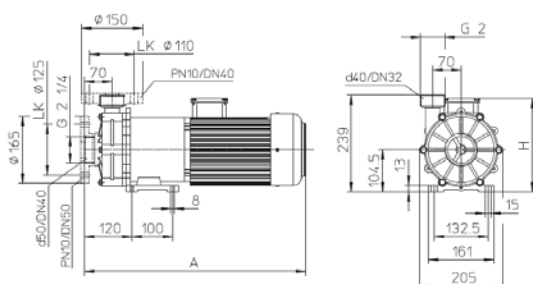
	m WS	l/Min.	Max. Dichte	Volt	Mass A (mm)
100736	18	310	1.60	400	474
100739	24	350	1.40	400	530
100740	27	400	1.10	400	530

(alle Pumpen der Baugruppe 4 auf Kundenbestellung)

Weitere Ausführungen auf Anfrage.

Massbild

Auf Wunsch: Material PVDF, Edelstahl
 Andere Pumpen auf Anfrage.



GRUPPE 36 – FILTERGERÄTE UND PUMPEN



Bestell-Nr

Produkt

BAUGRUPPE TS

magnetisch gekoppelte Kreiselpumpe
normalsaugend
absolut trockenlaufsicher!

Übersicht Sondermann Baugruppe TS:

<http://www.sondermann-pumpen.de/pdf/prospekt/rm-ts-de.pdf>

Masse und Daten identisch mit den Pumpen der Baureihe RM (Baugruppe 2 bis 4 auf den vorhergehenden Seiten, trockenlaufsichere Ausführung nur für PP und PVDF Pumpenkopf, nur auf Kundenbestellung)

GRUPPE 36 – FILTERGERÄTE UND PUMPEN



Bestell-Nr

Produkt

BAUGRUPPE 2.1

selbstansaugende Pumpe
0–16 l pro Minute
bis 39 m Wassersäule [m WS]
belüftet

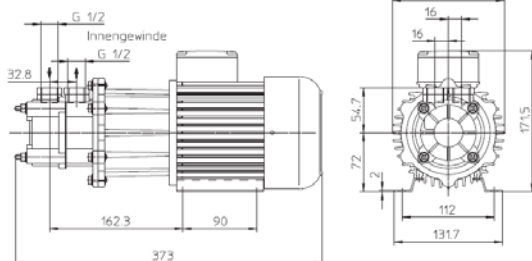
Übersicht Sondermann Baugruppe 2.1:

http://www.sondermann-pumpen.de/de/rm/bg2_1.htm

Material PPS

Pumpe

(alle Pumpen der Baugruppe 2.1 auf Kundenbestellung)



Massbild

Auf Wunsch: Material PVDF,
Andere Pumpen auf Anfrage.

GRUPPE 36 – FILTERGERÄTE UND PUMPEN

Bestell-Nr

Produkt



BAUGRUPPE 3.1

selbstansaugende Pumpe
0–240 l pro Minute
bis 18 m Wassersäule [m WS]
belüftet

Übersicht Sondermann Baugruppe 3.1:

http://www.sondermann-pumpen.de/de/rm/bg3_1.htm

Material PP

Pumpe

m WS l/Min. Max. Dichte Volt Mass A (mm)

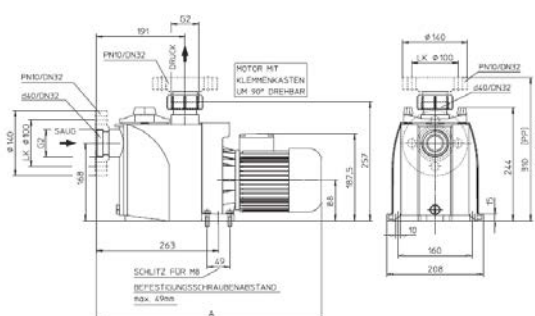
100911

RM-PP-18/240-60-1.5/3

15 225 1.65 400 500

(alle Pumpen der Baugruppe 3.1 auf Kundenbestellung)

Weitere Ausführungen auf Anfrage.



Massbild

Auf Wunsch: Material PVDF
Andere Pumpen auf Anfrage.

GRUPPE 36 – FILTERGERÄTE UND PUMPEN

Bestell-Nr Produkt



BAUGRUPPE 2

Tauchpumpe
 0 – 130 l pro Minute
 bis 8 m Wassersäule [m WS]
 belüftet

Übersicht Sondermann Baugruppe 2:
<http://www.sondermann-pumpen.de/de/rt/rt2.htm>

Material PP

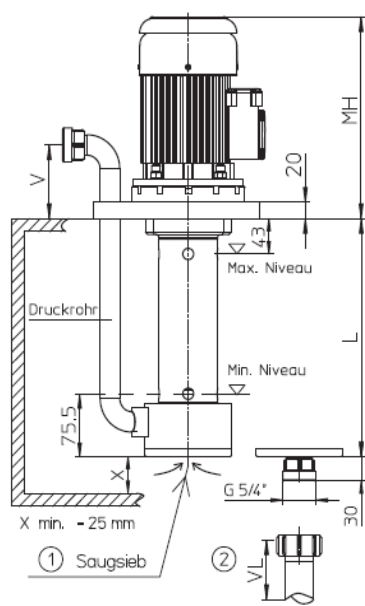
Pumpe	m WS	l/Min.	Eintauchtiefe L [mm]	Volt
100919	10	100	500	400

(alle Tauchkreiselpumpen der Baugruppe 2 auf Kundenbestellung)

Massbild

Eintauchtiefen bis 500 mm möglich.

Auf Wunsch: Material PVDF
 Andere Pumpen auf Anfrage.



GRUPPE 36 – FILTERGERÄTE UND PUMPEN

Bestell-Nr Produkt



BAUGRUPPE 3

Tauchpumpe
 0 – 230 l pro Minute
 bis 20 m Wassersäule [m WS]
 belüftet

Übersicht Sondermann Baugruppe 3:
<http://www.sondermann-pumpen.de/de/rt/rt3.htm>

Material PP

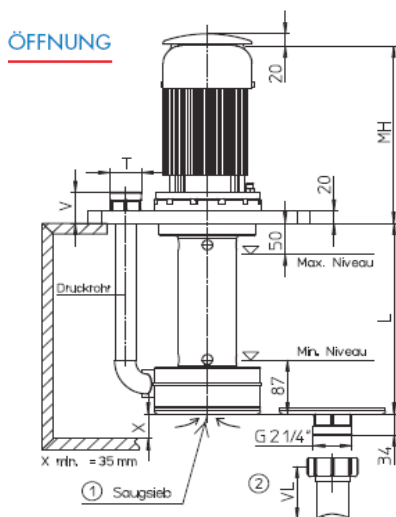
Pumpe	m WS	l/Min.	Eintauchtiefe L [mm]	Volt
100920	RT-PP 12/150-750/3-400	12	230	400

(alle Tauchkreiselpumpen der Baugruppe 3 auf Kundenbestellung)

Massbild

Eintauchtiefen bis 500 mm möglich.

Auf Wunsch: Material PVDF
 Andere Pumpen auf Anfrage.



GRUPPE 36 – FILTERGERÄTE UND PUMPEN

Bestell-Nr Produkt



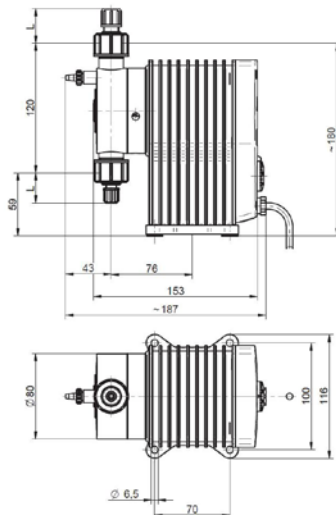
Dosierpumpen
Förderleistungen
ca. 4 l/h, 10l/h, 15 l/h

Hubfrequenz der Dosierpumpe stufenlos
einstellbar von 0 – 100%

Material PVC
Dosierleistung Volt

107723 4 L/H 230
107724 10 L/H 230
107781 15 l/h 230

Optional: Schalter zum „Auslitern“ der Pumpe



107725 ZUBEHÖRSET BESTEHEND AUS
ANSAUGSCHLAUCH UND IMPFSTELLE
FÜR DOSIERPUMPE BIS 7 L/H

107726 ZUBEHÖRSET BESTEHEND AUS
ANSAUGSCHLAUCH UND IMPFSTELLE
FÜR DOSIERPUMPE BIS 15 L/H

orange hinterlegt: ab Lager lieferbar, Zwischenverkauf vorbehalten

Weitere Ausführungen auf Anfrage.

GRUPPE 36 – FILTERGERÄTE UND PUMPEN

Bestell-Nr Produkt

Nickel- und Kupfer-Controller



Die Nickelregler der WNI-Reihe von Walchem sind optoelektronische Online-Analysegeräte für die Konzentration einer Nickellösung.

WNI410 ist sowohl nur für den Nickelbereich als auch mit einer pH-Regeloption verfügbar, die jederzeit im Feld nachrüstbar ist. Zwei separate Pumpausgänge für Nickel und Verdünnungsmittel und eine weitere für pH kommen zum Einsatz, von denen beide die Pumpen-Laufzeit, das Pumpvolumen oder den Metallumsatz summieren. Eine integrierte Datenerfassung zur Leistungsüberprüfung ist verfügbar.



Konzentrations-Nennwert, Alarmschwellen (Maximum und Minimum), Totband und Pumpenlaufzeit sind einstellbar. Durch die Arretierungsfunktion können externe Geräte (z.B. ein Durchflusswächter) die Steuerrelais verriegeln.

Die Kupferregler der WCU-Reihe von Walchem sind optoelektronische Online-Analysegeräte für die Konzentration einer Kupferlösung.

Konzentrations-Nennwert, Alarmschwellen (Maximum und Minimum), Totband und Pumpenlaufzeit sind einstellbar. Durch die Arretierungsfunktion können externe Geräte (z.B. ein Durchflusswächter) die Steuerrelais verriegeln.

4 Steuerrelais für die Zugabe von Kupfer, Ätzmittel, Formaldehyd oder chelatbildende/stabilisierende Verbindungen

orange hinterlegt: ab Lager lieferbar, Zwischenverkauf vorbehalten

Weitere Ausführungen auf Anfrage.

GRUPPE 36 – FILTERGERÄTE UND PUMPEN

Bestell-Nr Produkt



FILTERGERÄTE

	Material	Kerzen- länge	Anzahl Steck- plätze	Pumpe	E/A	Ca. L/h	Volt
106537	PP	4"	1	RM-PP 5/35-30-60/1	mit	600	230
106417	PP	10"	1	RM-PP 5/35-30-60/1	mit	1'000	230
107182	PP	10"	1	RM-PP 7/5515-120/1	Mit	1'500	230
107189	PP	20"	1	RM-PP 7/5515-120/1	mit	2'300	230
100665	PP	20"	4	RM-PP 12/150-30-0,37/3	MSS	9'500	400



orange hinterlegt: ab Lager lieferbar, Zwischenverkauf vorbehalten

E/A: Ein/- Ausschalter

Andere Materialien und Filtergeräte auf Anfrage.

Übersicht Sondermann Filtergeräte:

http://www.sondermann-pumpen.de/de/pro_fil.htm

GRUPPE 36 – FILTERGERÄTE UND PUMPEN

Bestell-Nr Produkt

FASSPUMPE



Pumpe F 310 PP

Material: PP
Fördermenge: 27 – 47 l/min
Förderhöhe: 5 – 6,8 m WS
Mediumtemperatur: bis 45 °C
Viskosität: bis 250 m Pas
Spannung: 230 V 50 Hz
Eintauchtiefen: 500 , 700 oder 1000 mm
Aussendurchmesser: 25 oder 32 mm

Auch lieferbar: Edelstahl

Aussendurchmesser: 28 mm



Pumpe F 430 PP

Material: PP
Fördermenge: 40 – 165 l/min
Förderhöhe: 9.5 m WS
Mediumtemperatur: bis 50 °C
Viskosität: bis 600 m Pas
Spannung: 230 V 50 Hz
Eintauchtiefen: 000 oder 1200 mm
Aussendurchmesser: 40 mm

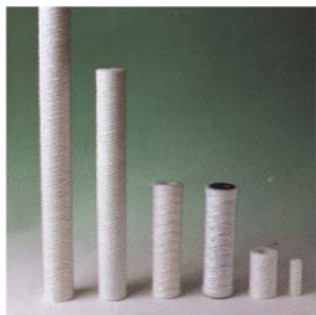
Auch lieferbar: Edelstahl

Aussendurchmesser: 41 mm

PVDF

Aussendurchmesser: 40 mm

GRUPPE 36 – FILTERGERÄTE UND PUMPEN



Bestell-Nr	Produkt			
	FILTERKERZEN gewickelte Filterkerzen aus Polypropylen (gewaschen)			
	Länge	Länge	Maschen	Karton à / Stk.
104593	4"	102 mm	10 µm	60
103998	6,4"	162 mm	5 µm	30
101212	9 ¾"	248 mm	5 µm	30
101213	9 ¾"	248 mm	25 µm	30
101214	9 ¾"	248 mm	100 µm	30
101215	10"	254 mm	1 µm	30
101216	10"	254 mm	5 µm	30
101217	10"	254 mm	10 µm	30
101218	10"	254 mm	15 µm	30
101219	10"	254 mm	25 µm	30
101220	10"	254 mm	30 µm	30
101221	10"	254 mm	50 µm	30
101222	10"	254 mm	100 µm	30
101223	10"	254 mm	150 µm	30
101224	10"	254 mm	200 µm	30
101225	20"	508 mm	1 µm	30
101226	20"	508 mm	5 µm	30
101227	20"	508 mm	10 µm	30
101228	20"	508 mm	20 µm	30
101229	20"	508 mm	25 µm	30
101230	20"	508 mm	50 µm	30
101231	20"	508 mm	100 µm	30
101233	20"	508 mm	200 µm	30
101234	20"	508 mm	250 µm	30
101235	30"	762 mm	1 µm	30
105963	30"	762 mm	5 µm	30
101248	30"	762 mm	10 µm	30
103944	30"	762 mm	25 µm	30
105846	30"	762 mm	30 µm	30
101250	30"	762 mm	50 µm	30

orange hinterlegt: ab Lager lieferbar, Zwischenverkauf vorbehalten

GRUPPE 36 – FILTERGERÄTE UND PUMPEN



Bestell-Nr

Produkt

FILTERKERZEN NT

Agglomerat-Filterkerzen aus Polypropylen

Die günstige Alternative zu Hytrex Filterkerzen, binde- und lösungsmittelfrei

	Länge	Länge	Maschen	Karton à / Stk.
107488	9 ¾"	248 mm	1 µm	40
107489	9 ¾"	248 mm	3 µm	40
107438	9 ¾"	248 mm	5 µm	40
107490	9 ¾"	248 mm	10 µm	40
107478	9 ¾"	248 mm	20 µm	40
107479	10"	254 mm	1 µm	40
107439	10"	254 mm	5 µm	40
107441	10"	254 mm	10 µm	40
107491	10"	254 mm	20 µm	40
107492	10"	254 mm	50 µm	40
107480	10"	254 mm	75 µm	40
107494	20"	508 mm	1 µm	20
107442	20"	508 mm	10 µm	20
107495	20"	508 mm	20 µm	20
107474	20"	508 mm	50 µm	20
107496	30"	762 mm	10 µm	20
107474	30"	762 mm	20 µm	20

orange hinterlegt: ab Lager lieferbar, Zwischenverkauf vorbehalten

GRUPPE 36 – FILTERGERÄTE UND PUMPEN



Bestell-Nr	Produkt			
	AKTIVKOHLENKERZEN Gewickelte-Aktivkohlefilterkerzen aus Polypropylen mit Aktivkohlegranulat			
	Länge	Länge	Maschen	Karton à / Stk.
101252	9 ¾"	248 mm	1 µm	30
101254	10"	254 mm	1 µm	30
101256	20"	508 mm	1 µm	30

orange hinterlegt: ab Lager lieferbar, Zwischenverkauf vorbehalten



AKTIVKOHLENKERZEN AUS POLYPROPYLEN				
	Länge	Länge	Maschen	Karton à / Stk.
104743	10"	254 mm	1 µm	25
105964	30"	762 mm	1 µm	12

Poröser Aussenmantel aus PP, Aktivkohlegranulat > 200 gr,
 EPDM Dichtungen, 3µ Filterfeinheit innerer Filter

orange hinterlegt: ab Lager lieferbar, Zwischenverkauf vorbehalten



AKTIVKOHLEFILTERKERZEN AUS POLYPROPYLEN MIT GEPRESSTEM AKTIVKOHLEKERN					
	Länge	Länge	Maschen	Typ	Karton à / Stk.
104973	4"	102 mm	5 µm	Erne spezial	60
104528	9 ¾"	248 mm	1 µm	Erne spezial	25

Aktivkohlekerze mit gepresstem Aktivkohleblock, PP Vliess, PP Netz

orange hinterlegt: ab Lager lieferbar, Zwischenverkauf vorbehalten



GRUPPE 36 – FILTERGERÄTE UND PUMPEN



Bestell-Nr

Produkt

FILTERPAPIER

	Durchmesser	Einheit
101301	Ø 165 × 50 mm	500
101298	Ø 195 × 61 mm	500
101310	Ø 215 × 32 mm	500
105366	Ø 215 × 32 mm	500
101299	Ø 258 × 40 mm	500
104388	Ø 295 × 50 mm	250
101318	Ø 350 × 60 mm	250
101300	Ø 456 × 100 mm	500

orange hinterlegt: ab Lager lieferbar, Zwischenverkauf vorbehalten



FILTERPAPIER

	Durchmesser	Einheit
101330	Ø 165 × 50 mm	100
101325	Ø 195 × 61 mm	150
101333	Ø 205 × 32 mm	100
105004	Ø 215 × 32 mm	100
101326	Ø 258 × 40 mm	150
104389	Ø 295 × 50 mm	100
101336	Ø 350 × 60 mm	100
101328	Ø 456 × 100 mm	150

orange hinterlegt: ab Lager lieferbar, Zwischenverkauf vorbehalten

GRUPPE 36 – FILTERGERÄTE UND PUMPEN



Bestell-Nr	Produkt		
	KOHLEPAPIER		
	Durchmesser	Einheit	
Auf Anfrage	Ø 165 × 50 mm	100	
101341	Ø 195 × 61 mm	100	
104393	Ø 205 × 32 mm	100	
105005	Ø 215 × 32 mm	100	
101338	Ø 258 × 40 mm	100	
105345	Ø 295 × 50 mm	100	
101343	Ø 350 × 60 mm	100	
101340	Ø 456 × 100 mm	100	

orange hinterlegt: ab Lager lieferbar, Zwischenverkauf vorbehalten



FALTENFILTER			
	Durchmesser	Einheit	Bemerkung
106547	Ø 270 mm	100 Stk	Dicht, langsam filtrierend (100 Sek.), glatt
104713	Ø 500 mm	100 Stk	Dicht, langsam filtrierend (100 Sek.), glatt
104706	Ø 500 mm	100 Stk	für allgemeine Anwendungen, schnell filtrierend (9 Sek.), gekreppt
107374	Ø 650 mm	100 Stk	für allgemeine Anwendungen, schnell filtrierend (9 Sek.), gekreppt

orange hinterlegt: ab Lager lieferbar, Zwischenverkauf vorbehalten

GRUPPE 36 – FILTERGERÄTE UND PUMPEN



Bestell-Nr

Produkt

FILTERBEUTEL PP

	Typen	Ø × Länge	Maschen
101348	Stahlring	100 × 230 mm	5 µm
105734	Stahlring	100 × 230 mm	10 µm
101349	PP – Ring	100 × 230 mm	5 µm
101352	Stahlring	100 × 380 mm	1 µm
101354	Stahlring	100 × 380 mm	5 µm
101355	Stahlring	100 × 380 mm	10 µm
106428	PP – Ring	100 × 380 mm	5 µm
101347	Stahlring	180 × 430 mm	1 µm
101351	Stahlring	180 × 430 mm	5 µm
101356	Stahlring	180 × 430 mm	100 µm
101360	Stahlring	180 × 810 mm	5 µm
101350	PP-Ring	180 × 400 mm	5 µm

orange hinterlegt: ab Lager lieferbar, Zwischenverkauf vorbehalten

Andere Filterfeinheiten und Materialien auf Anfrage.

GRUPPE 36 – FILTERGERÄTE UND PUMPEN

Bestell-Nr Produkt



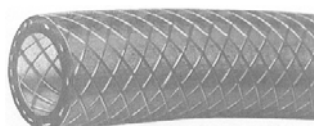
SAUG-DRUCKSCHLAUCH MIT PVC SPIRALE

	Typ	Temp	Ø innen / aussen
101364	PVC- Spiral-Schlauch	-15 bis +60°C	20mm / 24.6mm
101365	PVC- Spiral-Schlauch	-15 bis +60°C	25mm / 29.6mm
101366	PVC- Spiral-Schlauch	-15 bis +60°C	32mm / 36.8mm
101367	PVC- Spiral-Schlauch	-15 bis +60°C	38mm / 43.6mm
101368	PVC- Spiral-Schlauch	-15 bis +60°C	50mm / 56.6mm



SAUG-DRUCKSCHLAUCH MIT STAHL SPIRALE

	Typ	Temp	Ø innen / aussen
101374	PVC- Spiral-Schlauch	-15 bis +60°C	12mm / 18mm
106183	PVC- Spiral-Schlauch	-15 bis +60°C	20mm / 27mm
106184	PVC- Spiral-Schlauch	-15 bis +60°C	25mm / 33mm
106185	PVC- Spiral-Schlauch	-15 bis +60°C	32mm / 41mm
106186	PVC- Spiral-Schlauch	-15 bis +60°C	40mm / 50mm
106187	PVC- Spiral-Schlauch	-15 bis +60°C	50mm / 60mm



NETZSCHLAUCH

	Typ	Temp	Ø innen / aussen
101369	PVC-Netzschlauch*	-15 bis +60°C	6mm / 12mm
106189	PVC-Netzschlauch*	-15 bis +60°C	19 mm / 26mm
106190	PVC-Netzschlauch*	-15 bis +60°C	25mm / 33mm

*nur Druckseite



TRANSPARENTER KUNSTSTOFFSCHLAUCH

	Typ	Temp	Ø innen / aussen
101361	PVC-Schlauch*	-20 bis +60°C	4mm / 6mm
101362	PVC-Schlauch*	-20 bis +60°C	8mm / 12mm
106815	PVC-Schlauch*	-20 bis +60°C	12mm / 16mm
106816	PVC-Schlauch*	-20 bis +60°C	16mm / 22mm

*transparent

Qualitätsschläuche zu günstigen Bedingungen

Inox- Schlauch- Briden für alle Schläuche alle Schlauchanschlüsse in PP zu

SONCO- Magnetkreispumpen und SONCO- Filtergeräten

Lieferung ab Lager Dällikon. Andere Masse auf Anfrage.